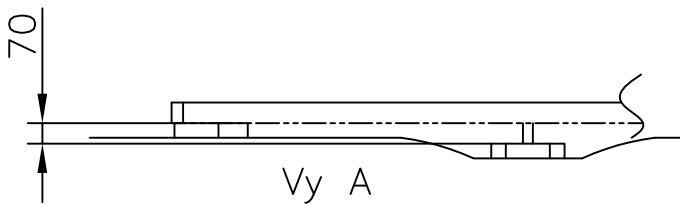
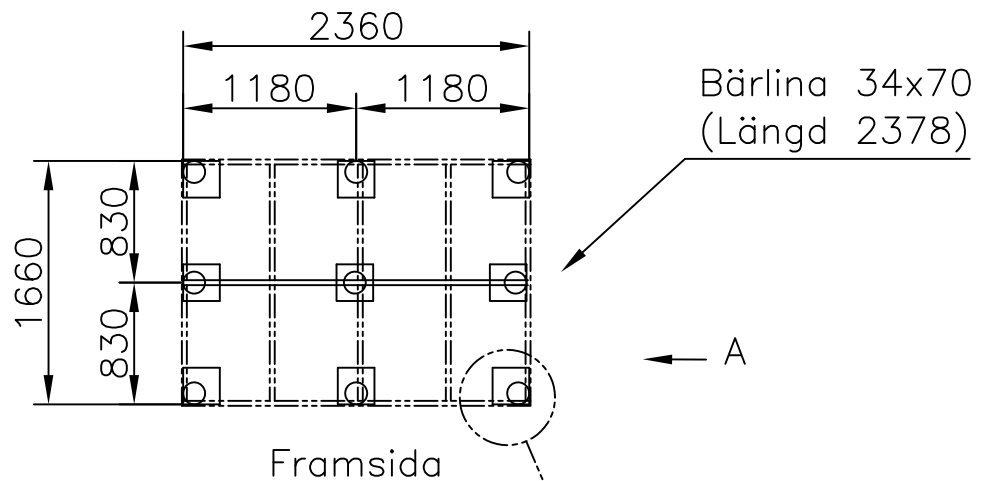


Plintritning

Förrådsbod 4m²

(Diagonalmått = 2885)



Plintar under bärlina placeras 70mm lägre än övriga plintar

Bjälklaget skall sticka ut 10mm utanför plintar/block

Alt.1 Plint

Alt.2 Block/platta eller dyl.

