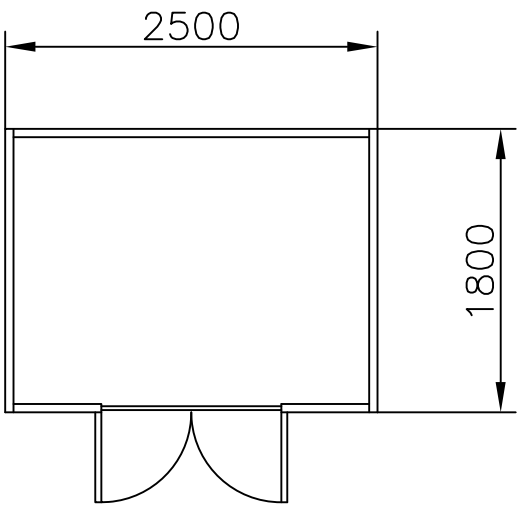
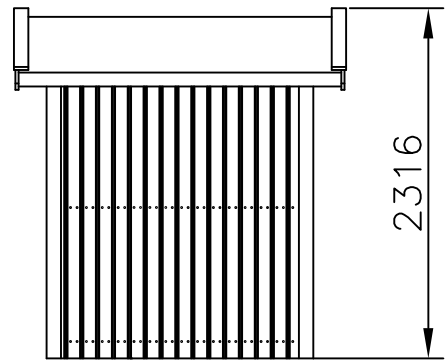
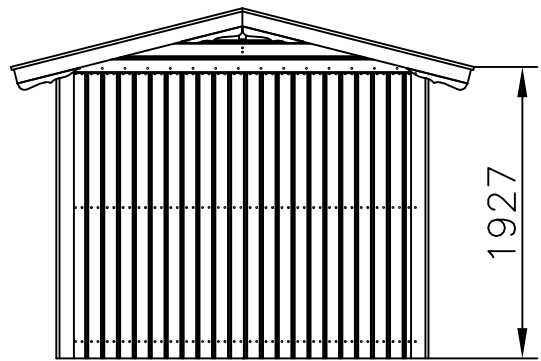
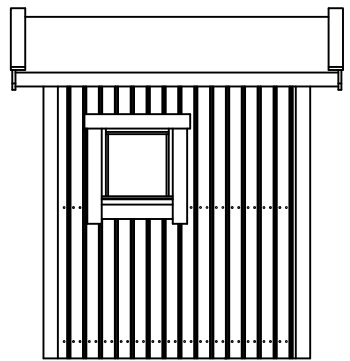
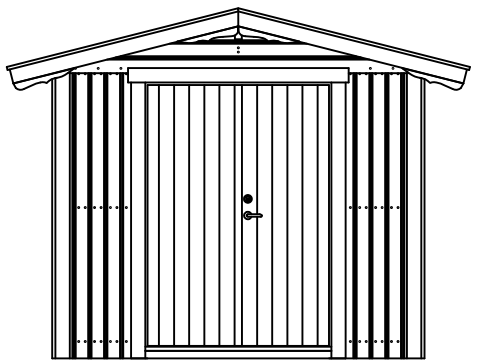



1 2 3 4 5 6 7 8

RevNo	Revision note	Date	Signature	Checked
-------	---------------	------	-----------	---------

A
B
C
D
E
F

A
B
C
D
E
F



Itemref	Quantity	Title/Name, designation, material, dimension etc		Article No./Reference	
Designed by C.L	Checked by P.W	Approved by - date P.W 090925	File name Förrådsbod 4	Date 090925	Scale 1:50
			Förrådsbod 4 Plywood		
			Förrådsbod 4	Edition 1	Sheet 1/1

1 2 3 4 5 6 7 8