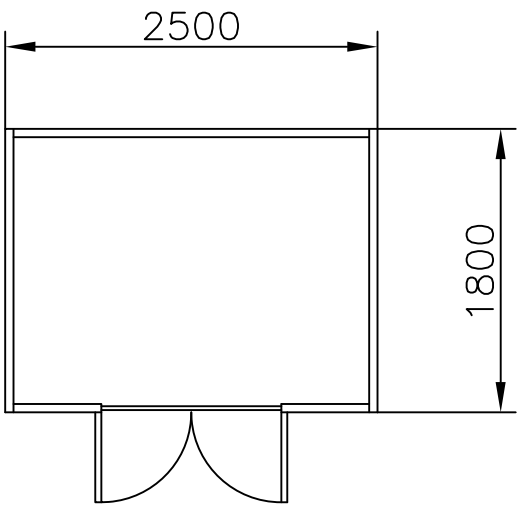
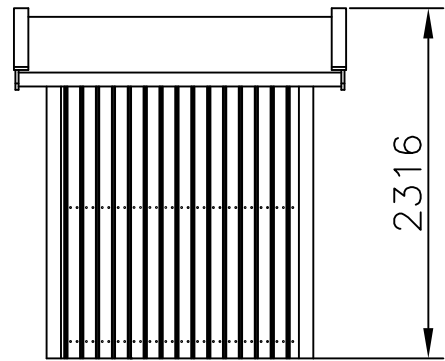
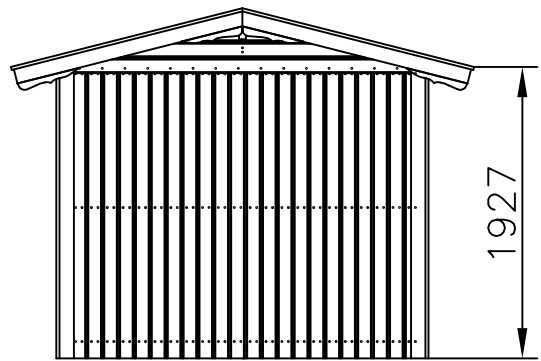
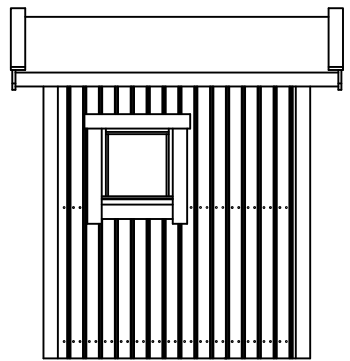
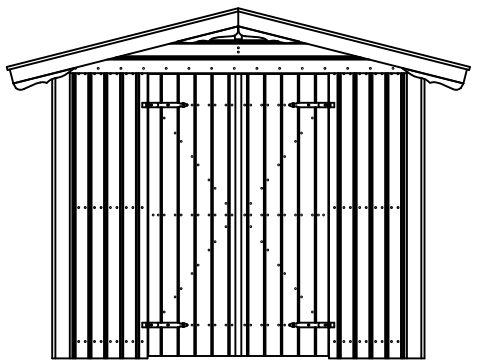



1 2 3 4 5 6 7 8

RevNo	Revision note	Date	Signature	Checked
-------	---------------	------	-----------	---------

A
B
C
D
E
F

A
B
C
D
E
F



Itemref	Quantity	Title/Name, designation, material, dimension etc			Article No./Reference
Designed by M.Q	Checked by D.J	Approved by - date K.W - 04/11/19	File name Förrådsbod 4	Date 04/11/19	Scale 1:50
			Förrådsbod 4		
			Förrådsbod 4	Edition 1	Sheet 1/1

1 2 3 4 5 6 7 8